

第53回
岐阜県バドミントン選手権大会
単2部

期 日 令和元年7月27日（土）

会 場 プリニーの総合体育館（旧各務原市総合体育館）
各務原西高体育館



主 催 岐阜県バドミントン協会

主 管 岐阜県バドミントン協会

後 援 岐阜県教育委員会

大会結果報告書

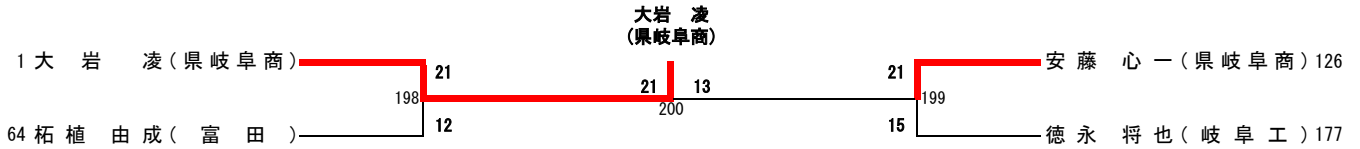
令和元年7月27日

大会名	第53回岐阜県バドミントン選手権大会(単2部)			大会責任者	則武 鋭洋 [®]	
				TEL又は携帯		
期日	令和1年7月27日(土)			会場	プリニーの総合体育館・各務原西高校体育館	
参加数	団体	男子	チーム	女子	チーム	参加数
	個人	男子A 201人	男子B 365組	女子A 236人	女子B 255組	MIX 組
種別	男子A		男子B			
順位	氏名	所属	氏名	所属	氏名	所属
1	大岩 凌	県岐阜商	秋月 颯太	県岐阜商		
2	安藤 心一	県岐阜商	中田 大葵	飛騨神岡		
3	柘植 由成	富田	大西 健登	加納		
	徳永 将也	岐阜工業	田中 真祥陽	県岐阜商		
5	三浦 健大	岐阜工業	桐山 龍彩	済美		
	堀 雅矢	長良	澁谷 健成	大垣東		
	平塚 光	不破	亀山 遥翔	岐阜工		
	松岡 琉斗	県岐阜商	原田 直斗	各務原西		
種別	女子A		女子B			
順位	氏名	所属	氏名	所属	氏名	所属
1	近藤 加奈子	県岐阜商	森本 莉央	益田清風		
2	伊藤 海咲	県岐阜商	砂田 彩花	郡上		
3	田川 遥菜	県岐阜商	鍵谷 咲綺	帝京大可児		
	木下 美結	県岐阜商	土屋 比呂	岐阜東		
5	堀部 未桜	長良	計良 桃子	帝京大可児		
	宮澤 諒	県岐阜商	清水 夢香	飛騨高山		
	中川 結衣	益田清風	河合 紀佳	郡上		
	井戸 捺海	岐阜北	林 香里	済美		

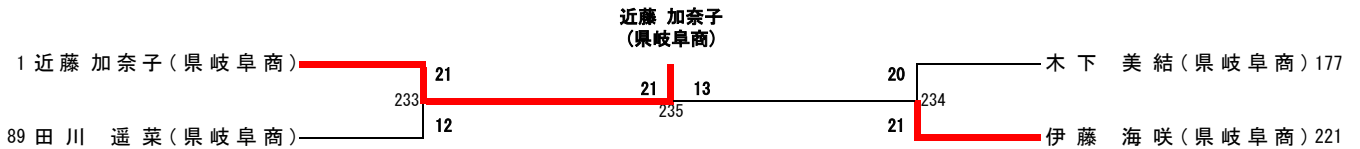
※ 選手名はフルネームを記載

※参加数を必ず記載のこと(保険加入者実績報告に必要)

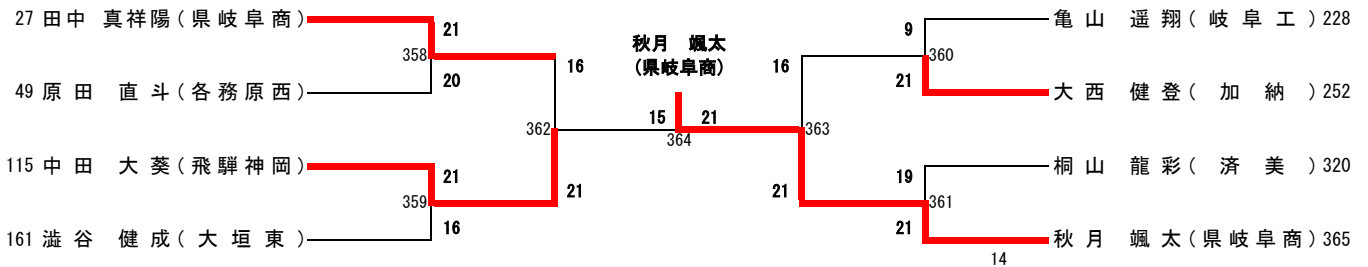
男子A (ベスト4)



女子A (ベスト4)



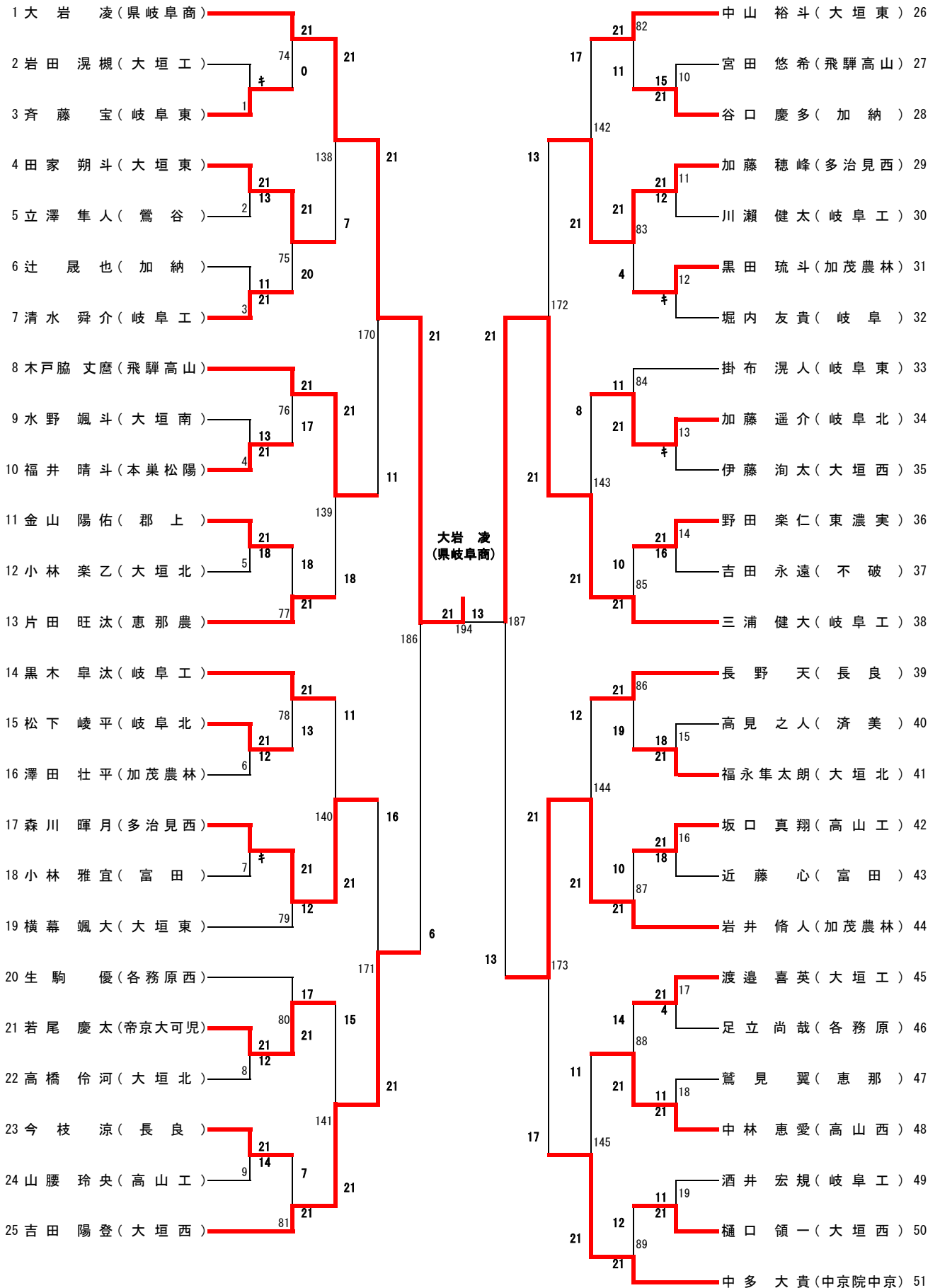
男子B (ベスト8)



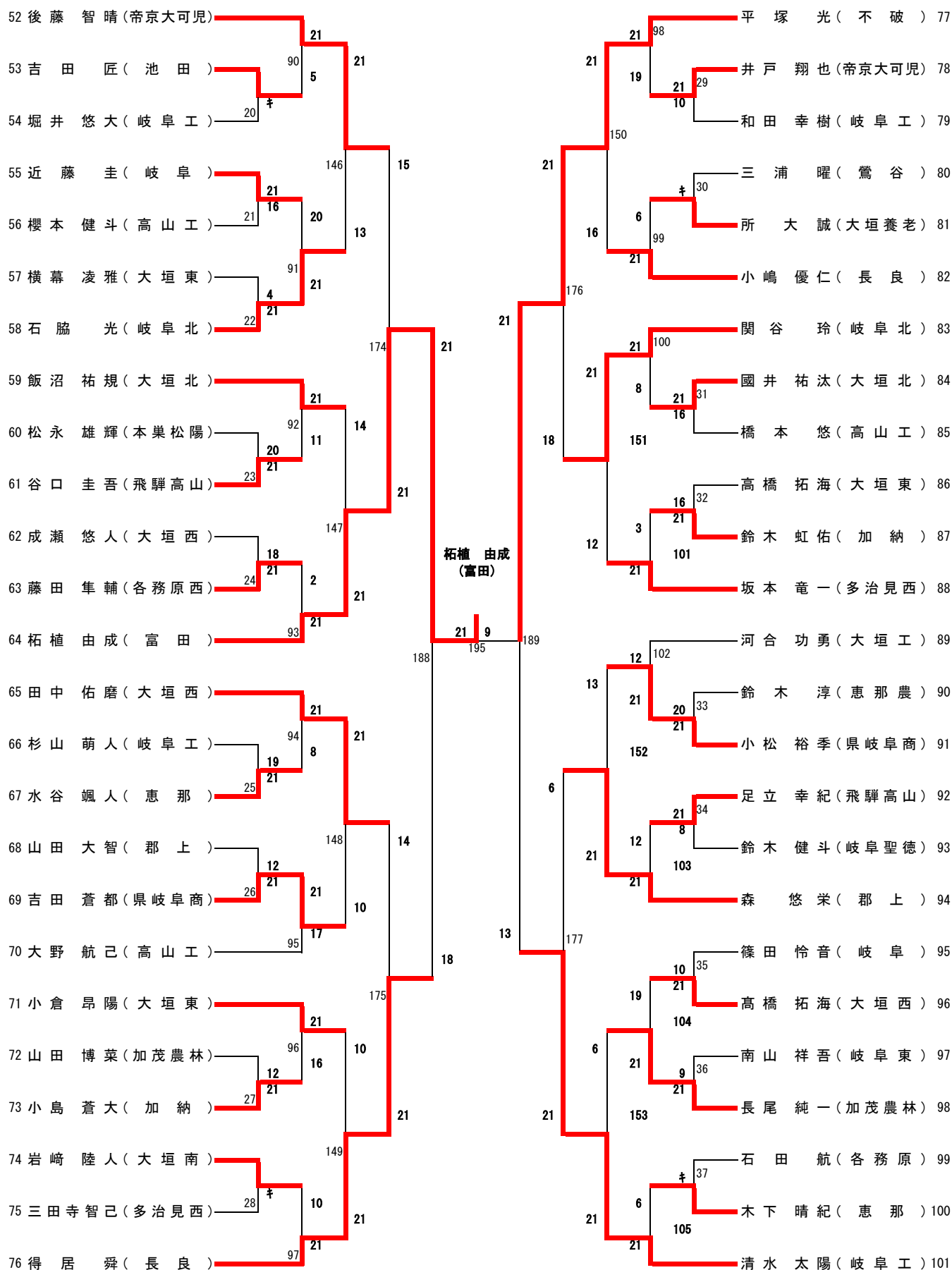
女子B (ベスト4)



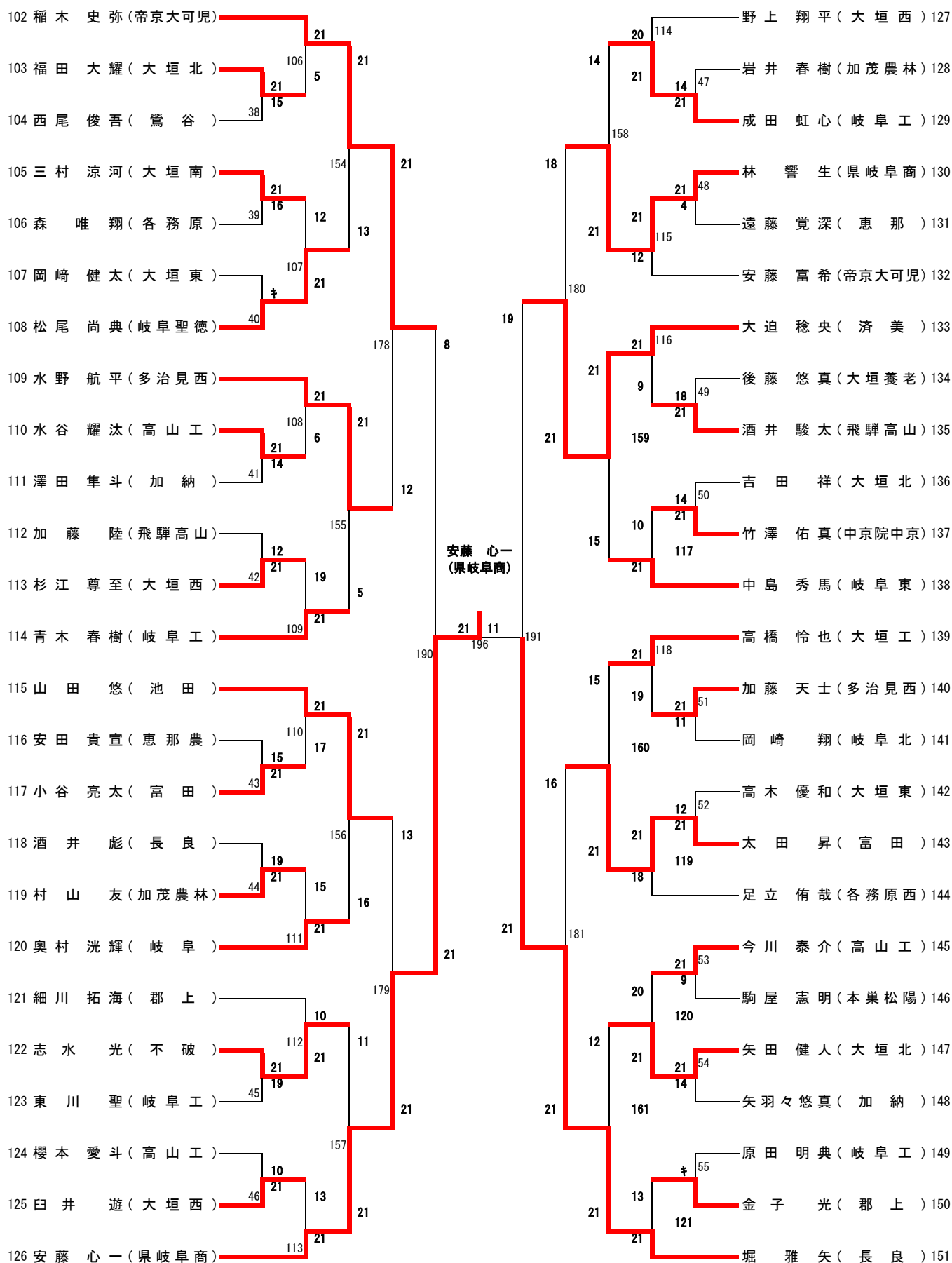
男子A (1)



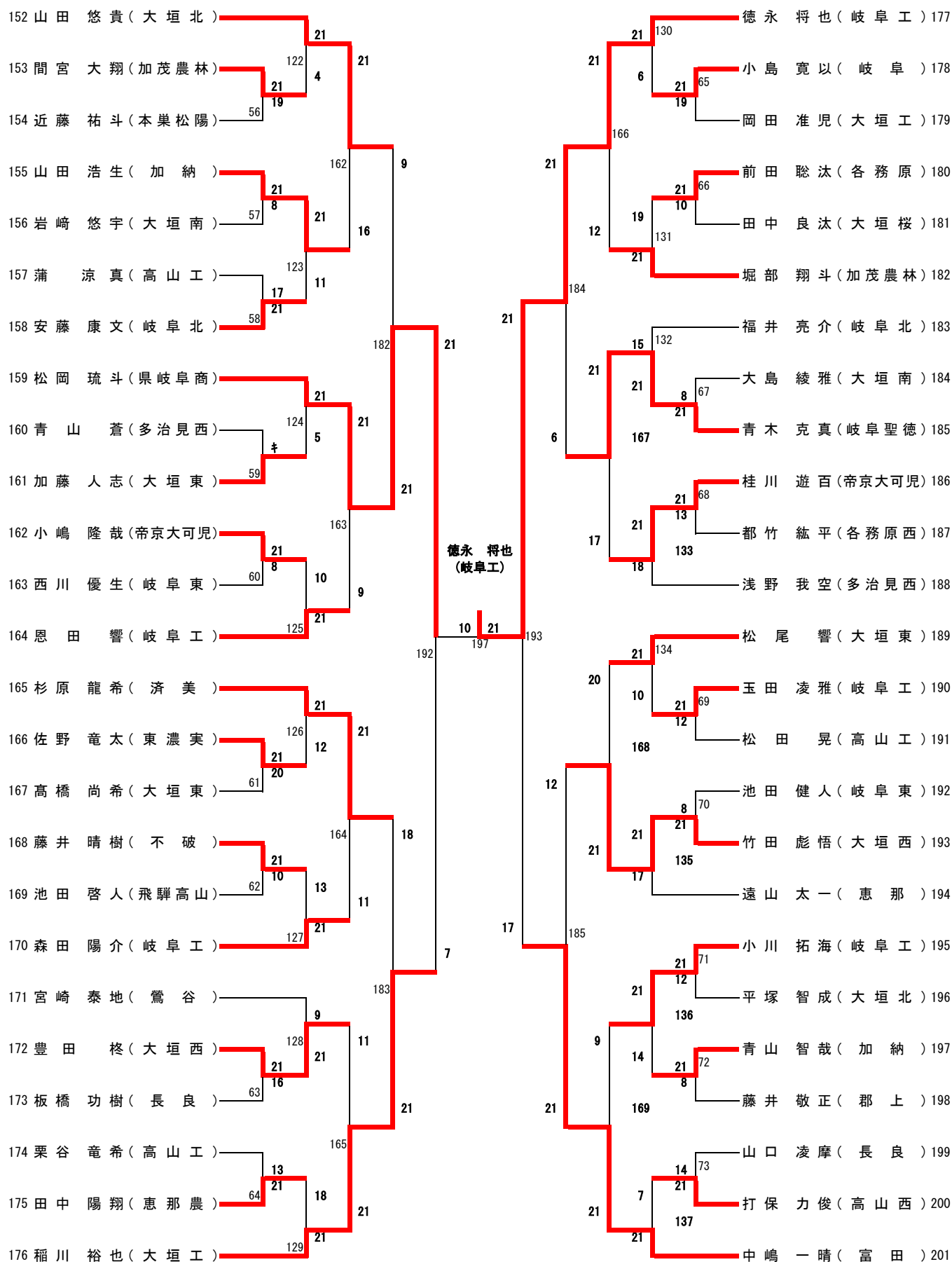
男子A (2)



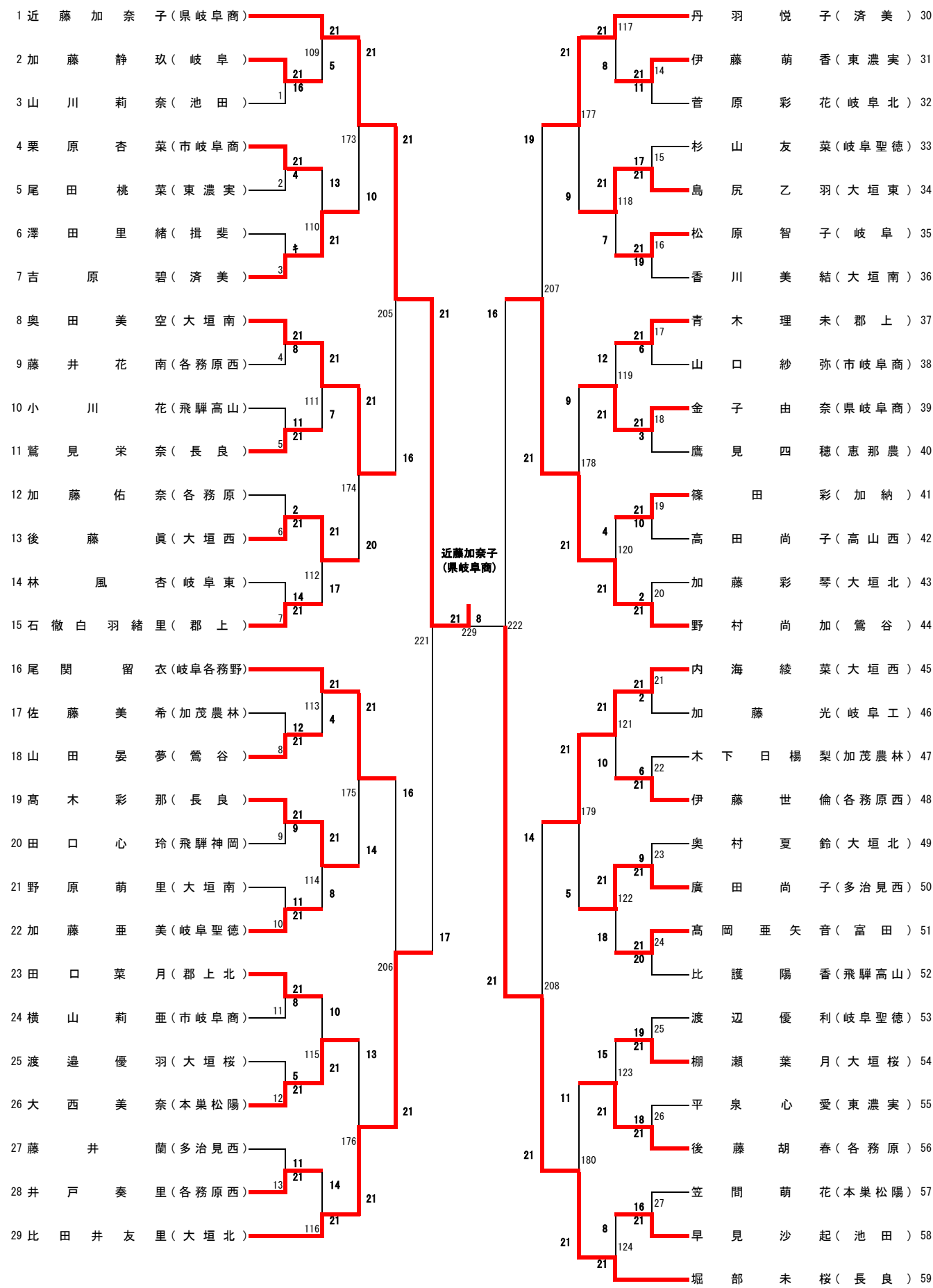
男子A (3)



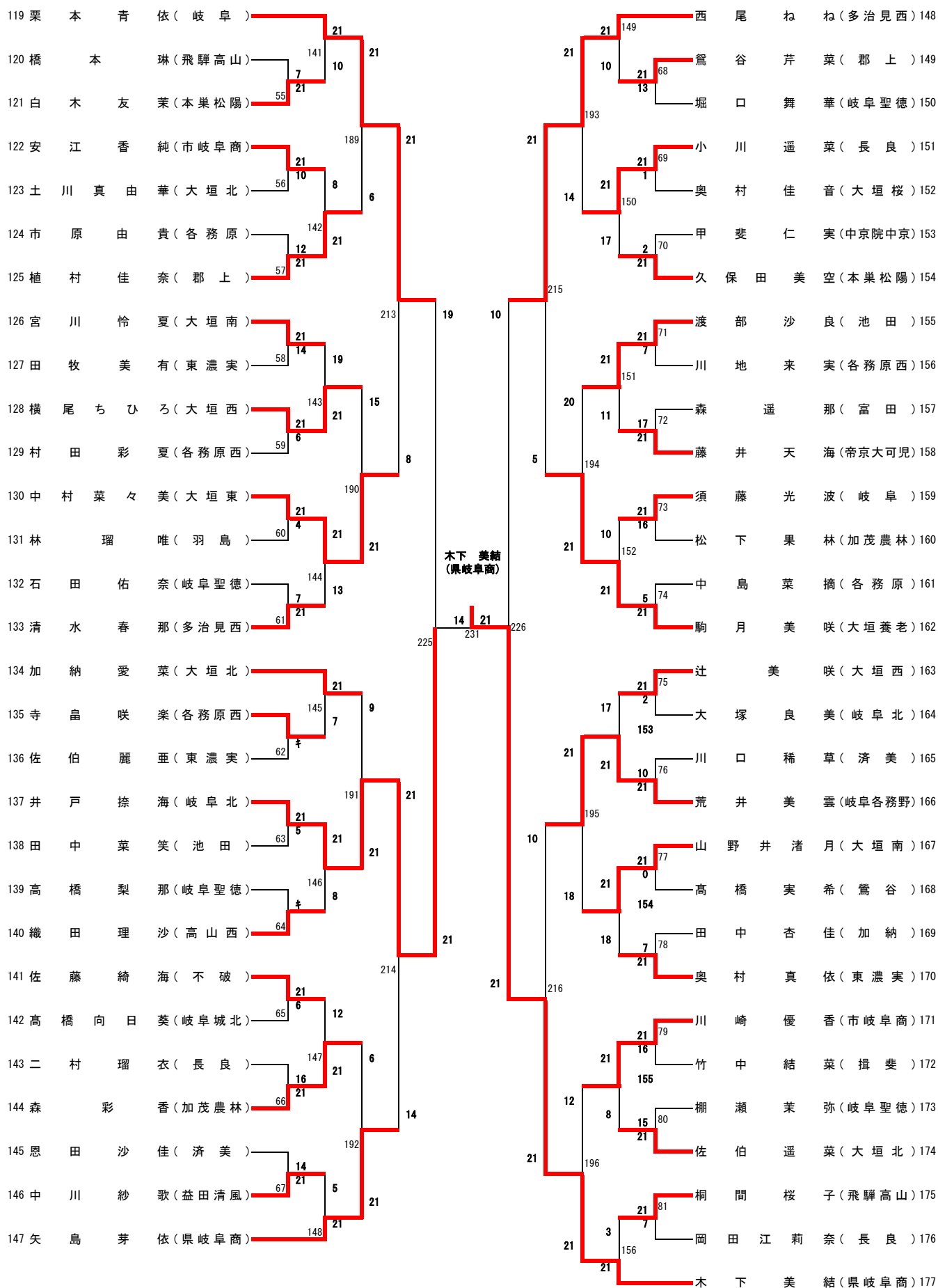
男子A (4)



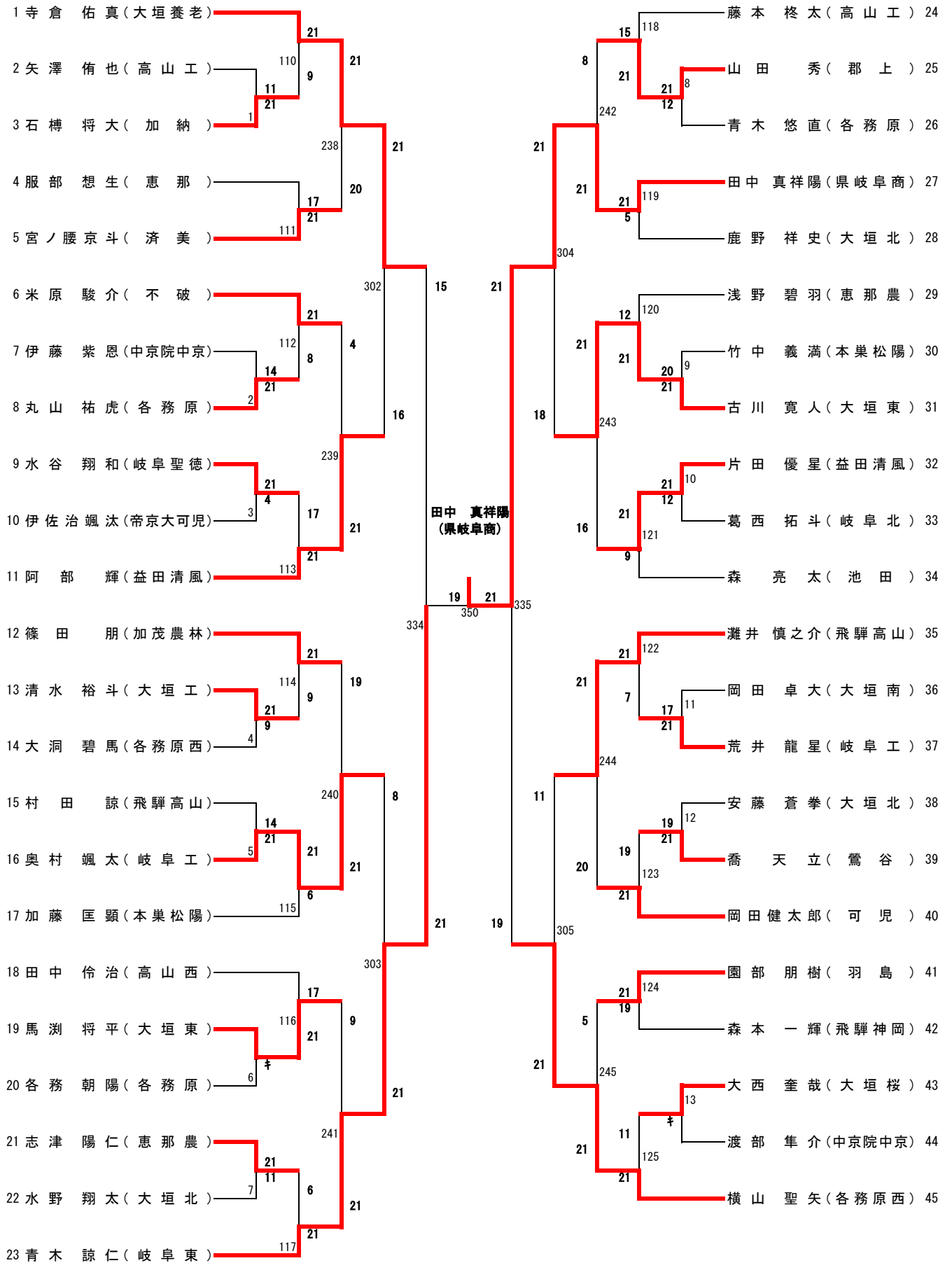
女子A (1)



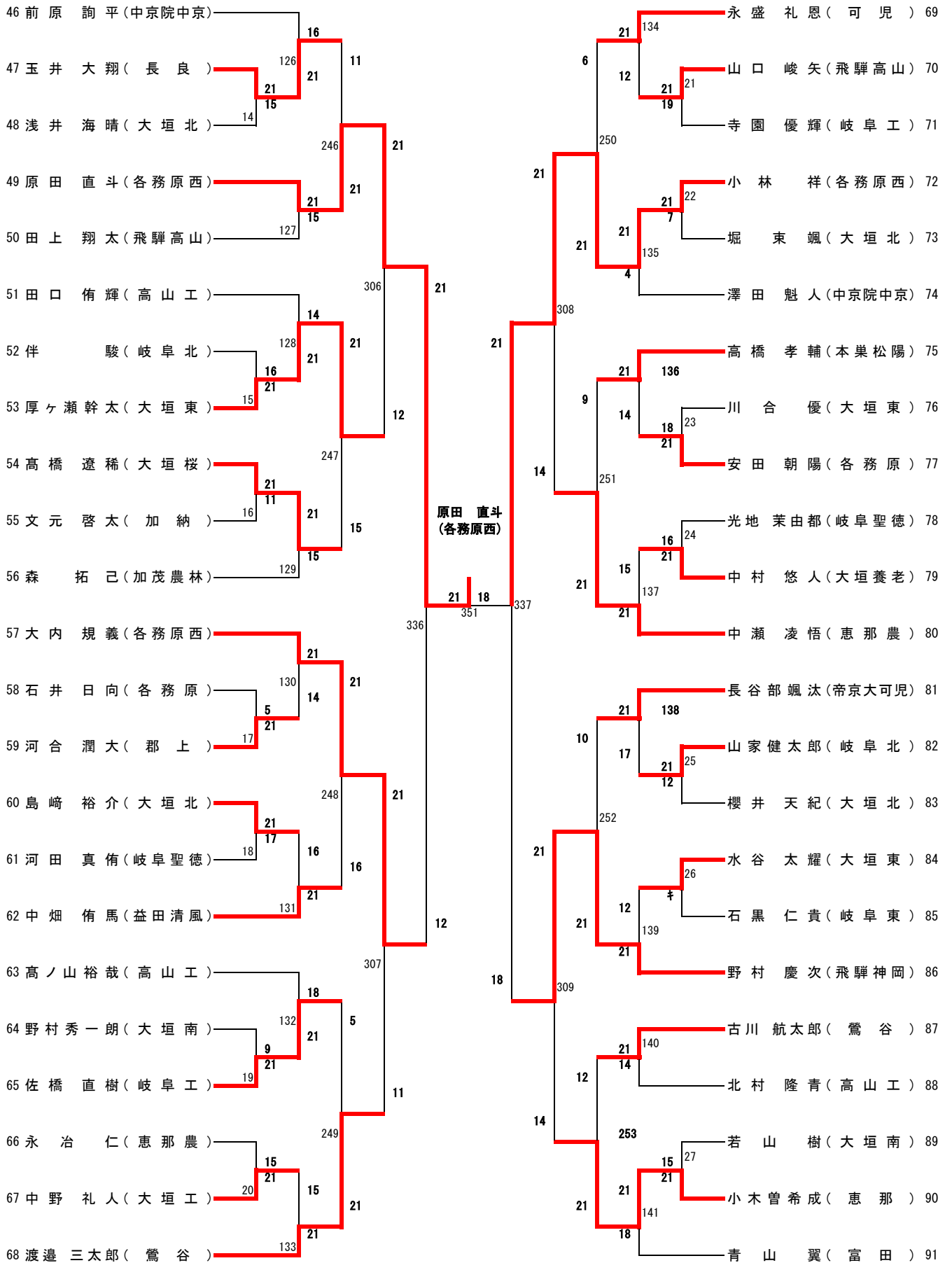
女子A (3)



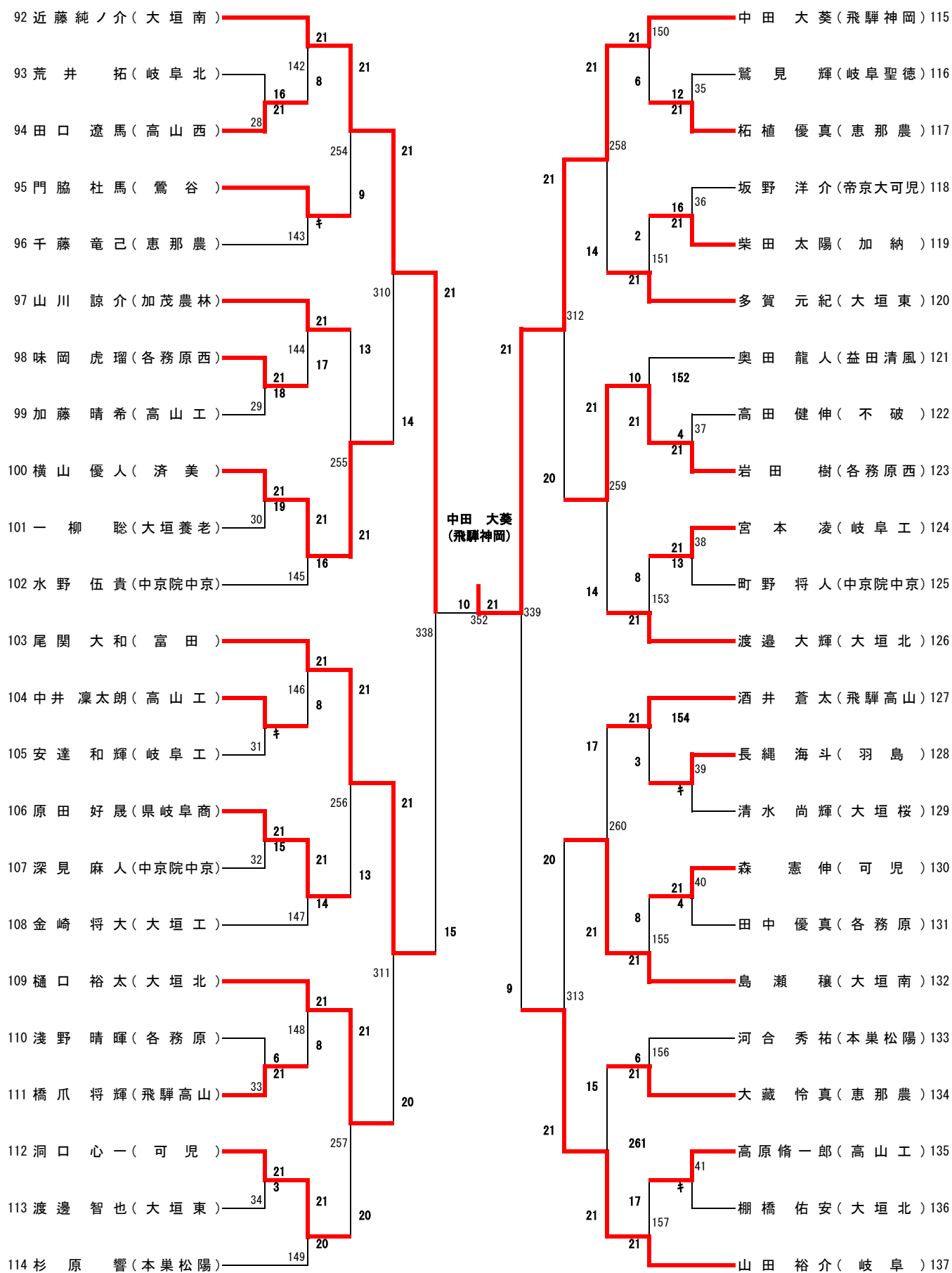
男子B (1)



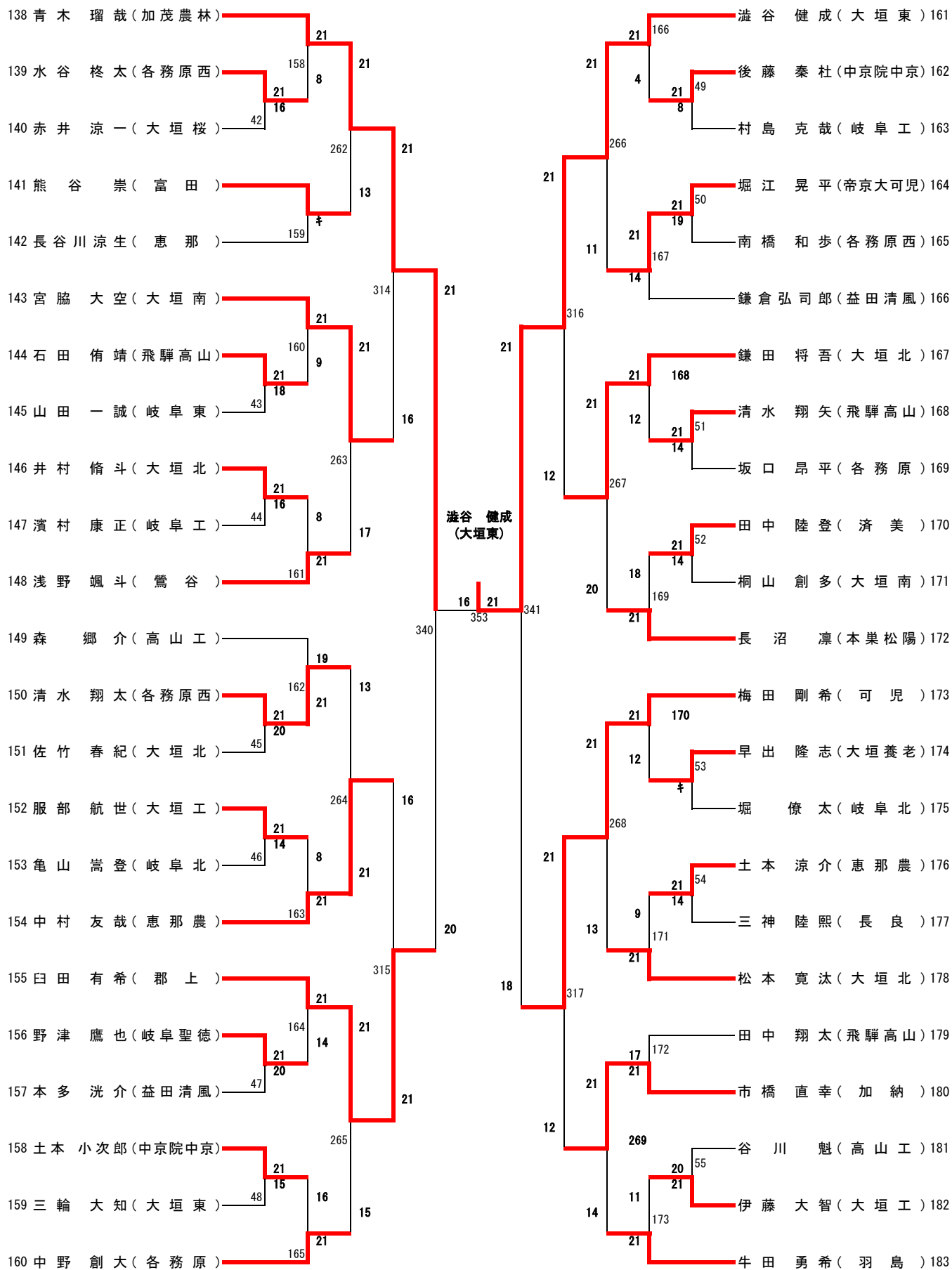
男子B (2)



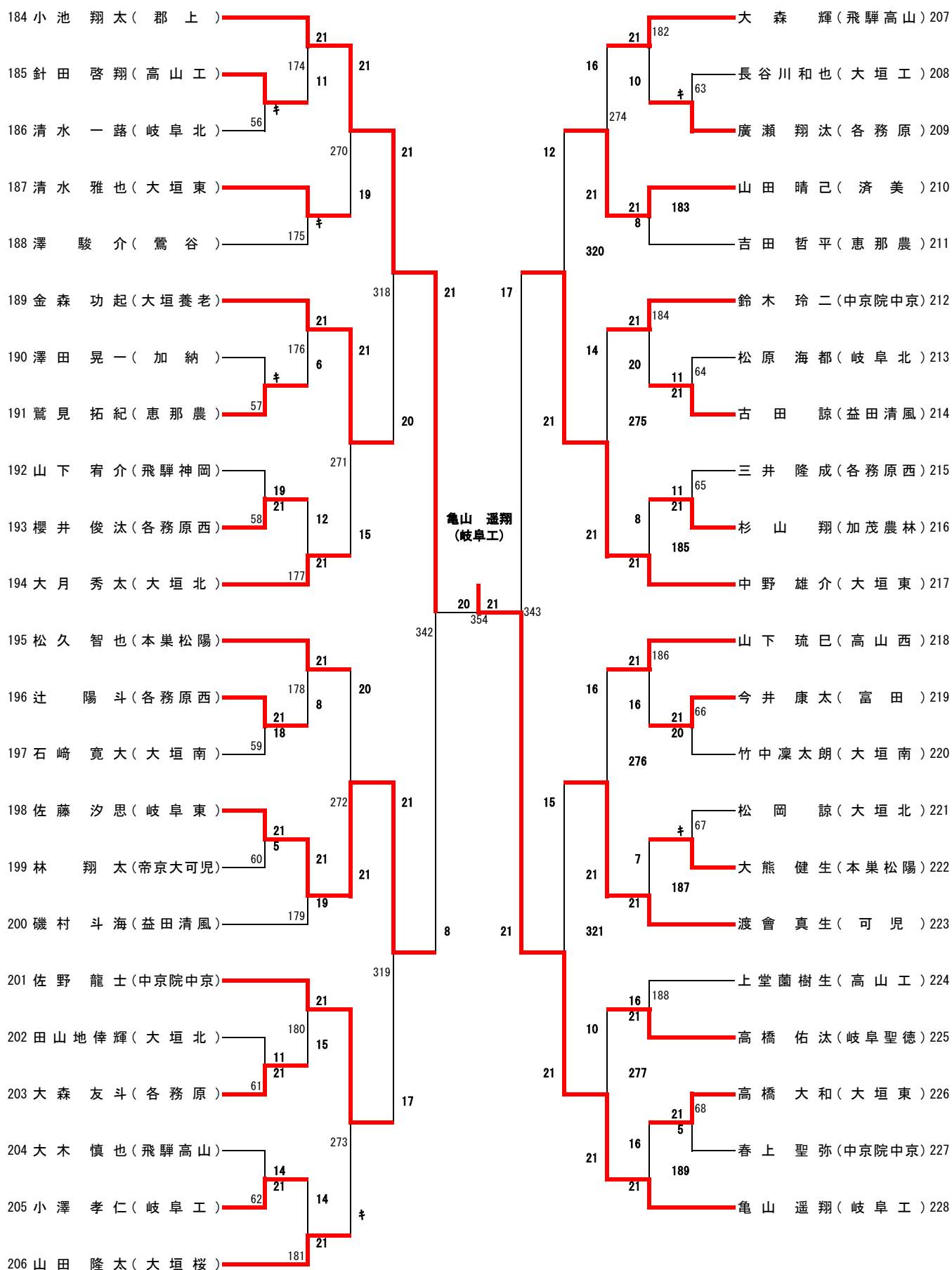
男子B (3)



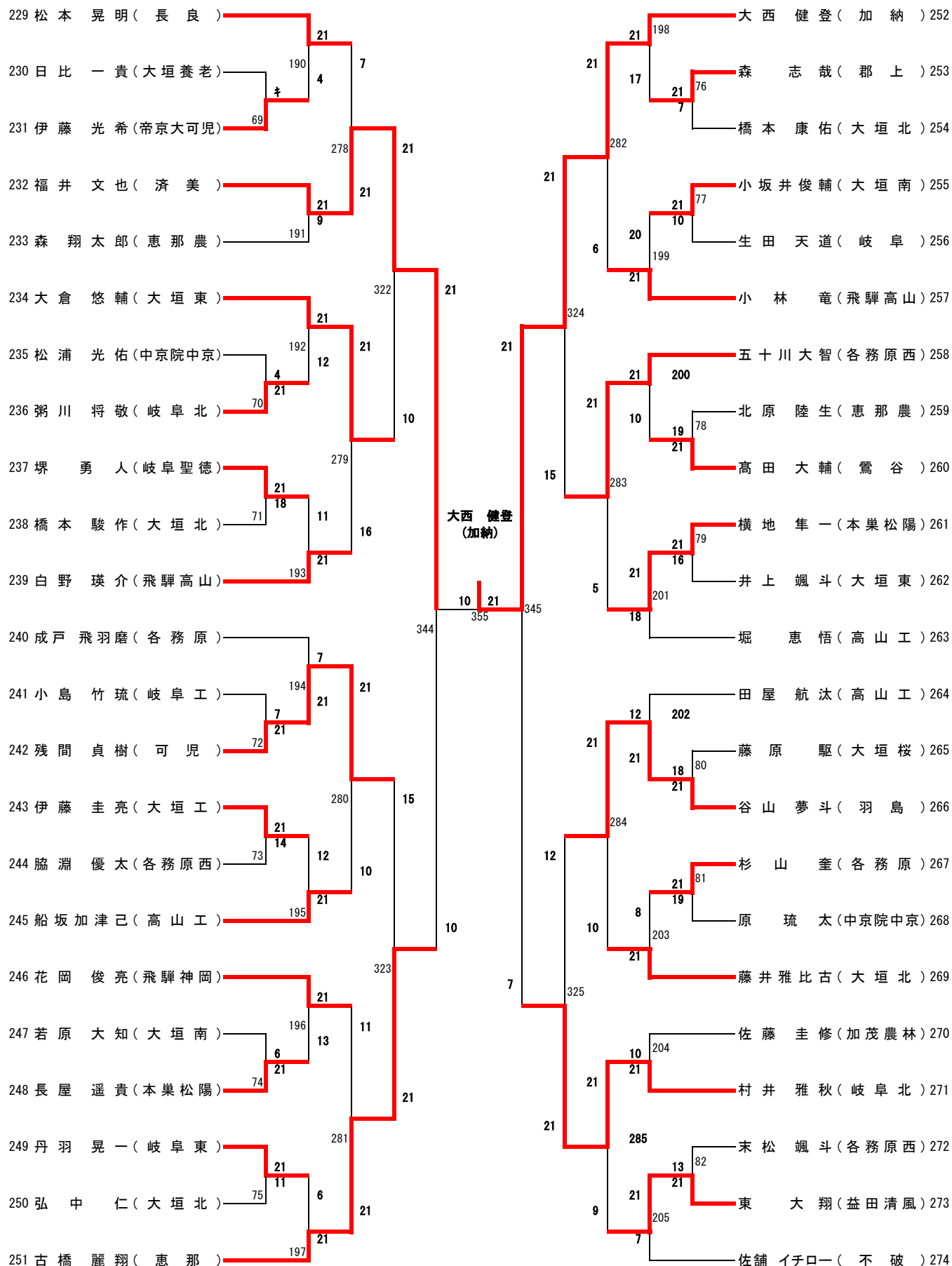
男子B (4)



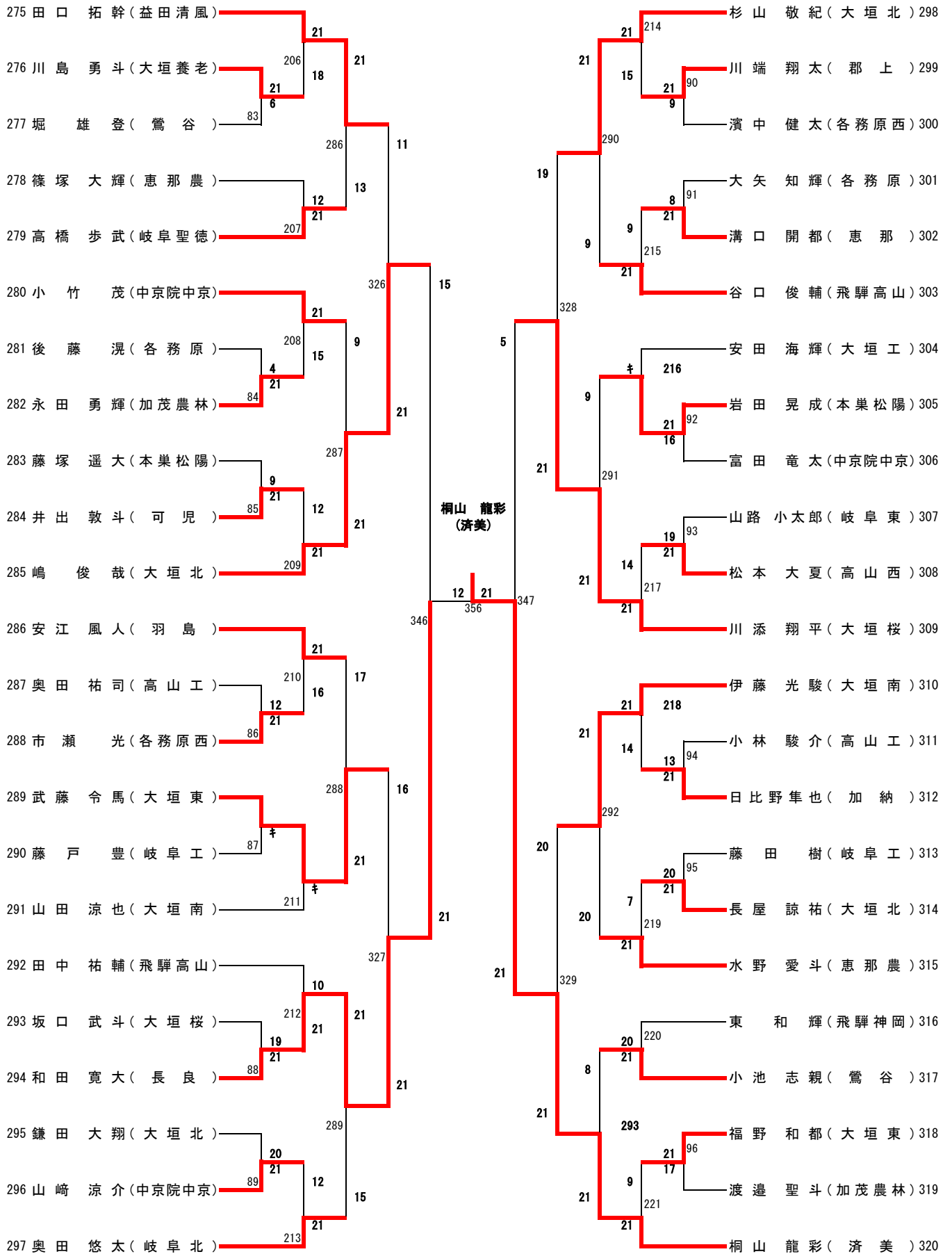
男子B (5)



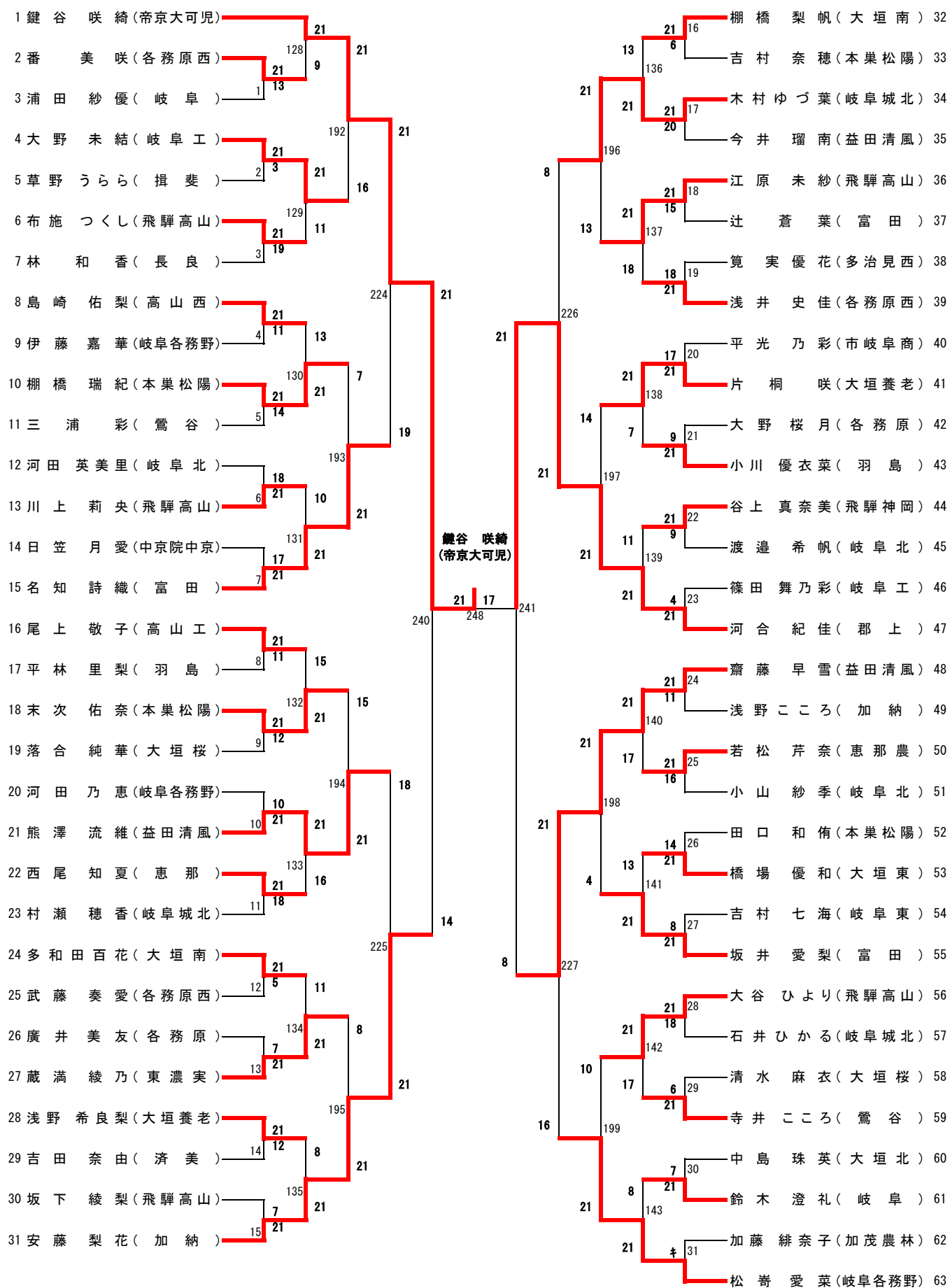
男子B (6)



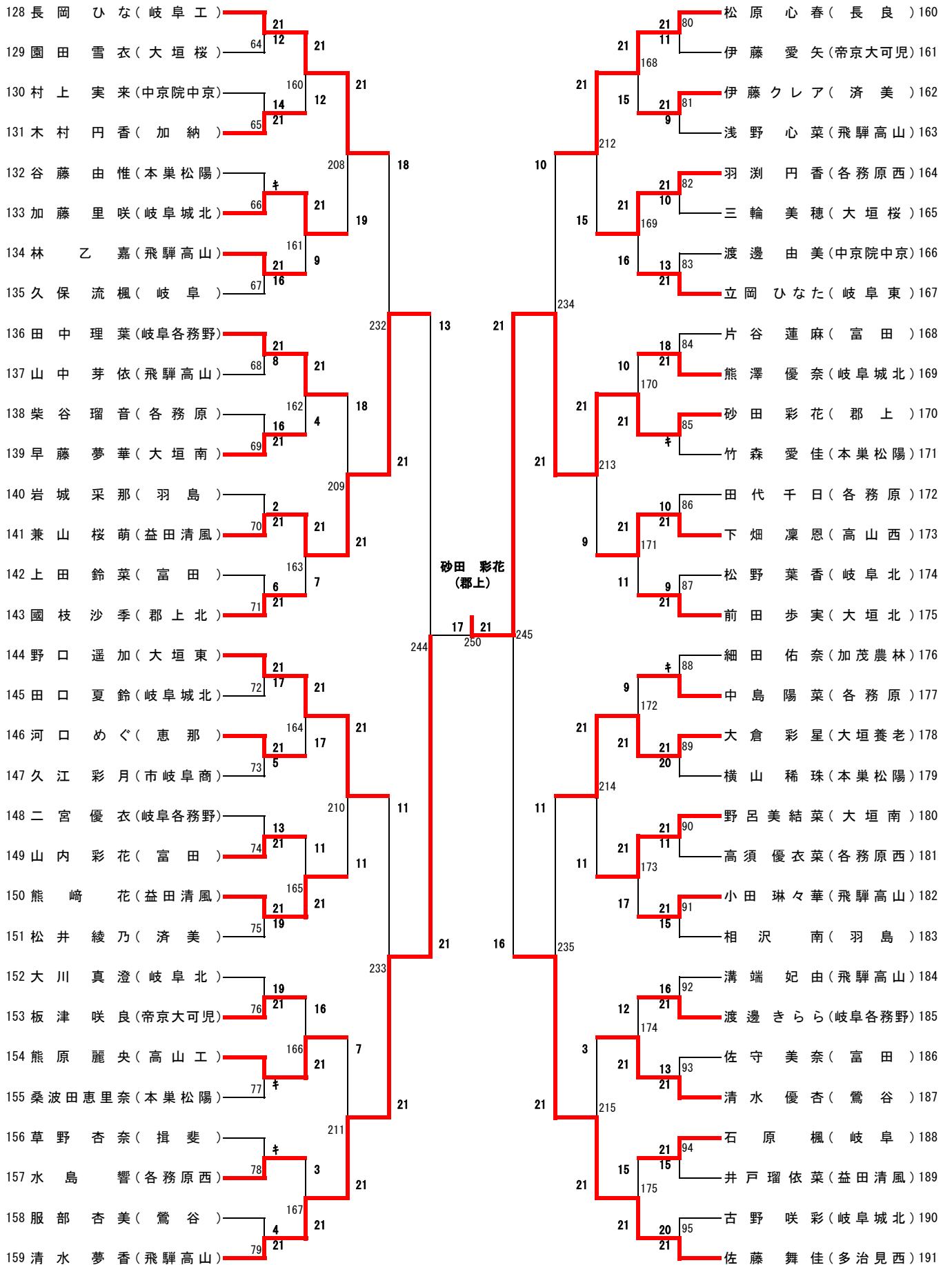
男子B (7)



女子B (1)



女子B (3)



女子B (4)

192 林 香 里(済 美)	21	21	21	浦 山 絢 加(鶯 谷)	224
193 浅 野 莉 子(大 垣 南)	96	2	21	21	112
194 笹 野 愛 結(各 務 原 西)	176	6	21	12	山下 実乃梨(大垣養老) 225
195 谷 口 ひ な た(飛 驒 高 山)	97	7	21	184	9
196 高 橋 優 里 亜(中 京 院 中 京)	216	11	21	113	牛 丸 祥 菜(高 山 工) 226
197 大 塚 美 空(鶯 谷)	98	7	21	220	21
198 佐 藤 美 海(益 田 清 風)	177	7	21	114	青 木 優 衣(岐 阜 北) 228
199 小 木 曾 し お り(岐 阜 工)	99	21	21	185	9
200 山 本 千 陽(富 田)	236	8	21	21	植 田 小 遥(各 務 原 西) 229
201 岡 田 莉 菜 子(大 垣 東)	100	6	21	17	和 田 梨 々 花(岐 阜 城 北) 230
202 山 本 涼 音(加 茂 農 林)	178	21	13	21	115
203 竹 中 惟 乃 梨(本 巢 松 陽)	101	21	18	21	21
204 井 上 空(大 垣 桜)	217	13	21	21	116
205 中 川 万 由 子(岐 阜)	102	21	21	14	14
206 内 藤 夕 葵(岐 阜 東)	179	10	11	21	117
207 井 上 愛 理(飛 驒 神 岡)	103	21	21	21	21
208 大 塚 梨 々 華(各 務 原)	246	8	16	21	118
209 森 本 光 咲(飛 驒 高 山)	104	21	21	10	187
210 武 藤 遥 香(本 巢 松 陽)	180	3	21	21	5
211 森 川 夢 津 美(加 納)	105	21	18	21	21
212 牧 野 晃 奈(富 田)	218	4	12	21	119
213 服 部 朱 真(不 破)	106	21	21	21	21
214 鈴 木 美 久(羽 島)	181	9	14	21	120
215 麦 島 真 奈(恵 那 農)	107	21	15	21	121
216 笠 井 美 幸(岐 阜 城 北)	237	19	21	21	7
217 矢 野 紗 彩(大 垣 養 老)	108	21	15	21	8
218 塔 田 鈴 那(高 山 西)	182	10	14	21	18
219 樋 口 和 奏(岐 阜 北)	109	21	21	21	189
220 黒 木 理 子(市 岐 阜 商)	219	20	3	21	21
221 澤 中 七 星(飛 驒 高 山)	110	21	21	21	8
222 左 高 仁 菜(岐 阜 各 務 野)	183	7	21	21	123
223 山 本 絵 莉 香(東 濃 実)	111	21	17	21	21
				238	21
				239	19
				240	19
				241	13
				242	21
				243	21
				244	21
				245	21
				246	21
				247	21
				248	21
				249	21
				250	21
				251	21
				252	21
				253	21
				254	21
				255	21

土屋 比呂
(岐阜東)