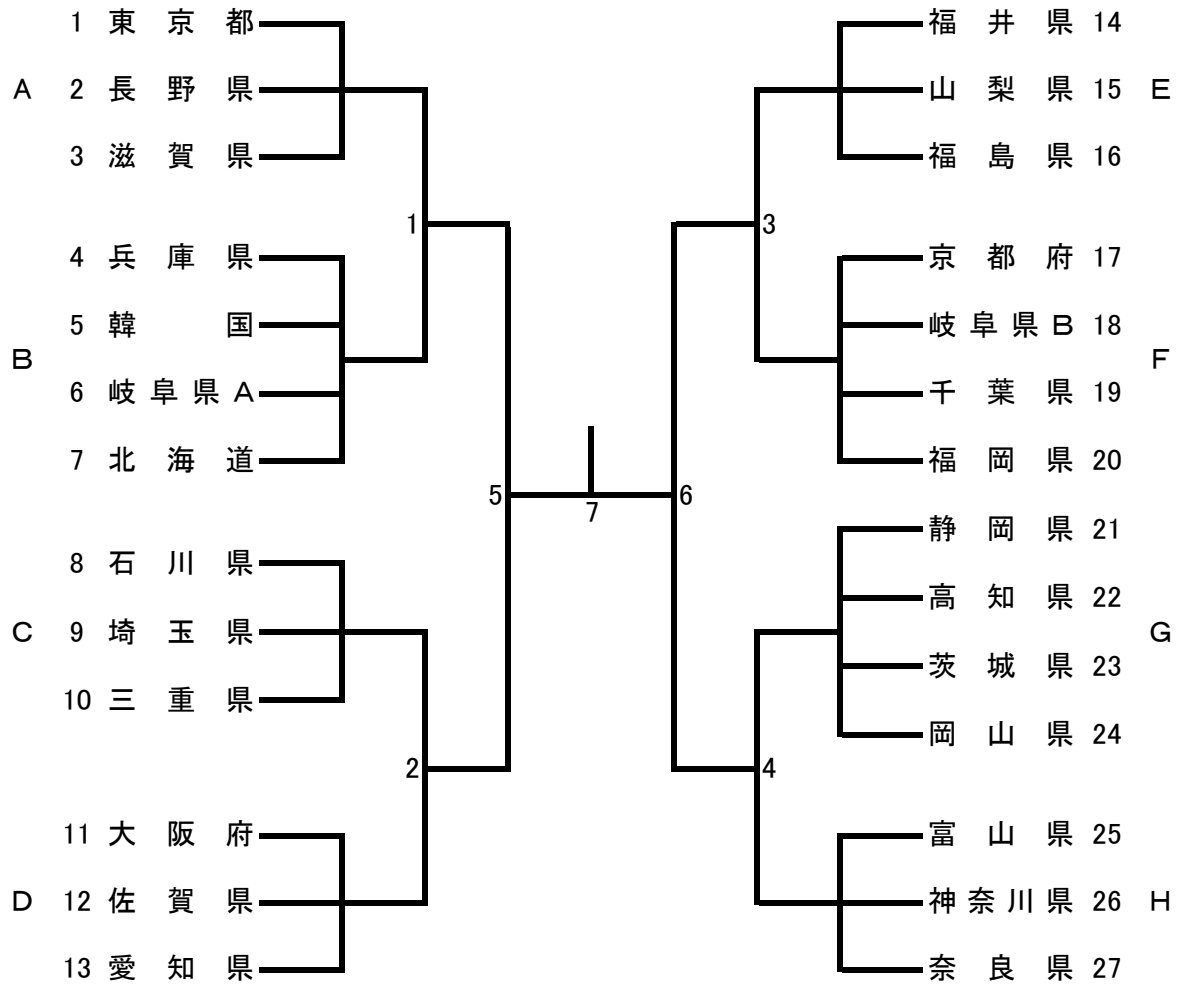


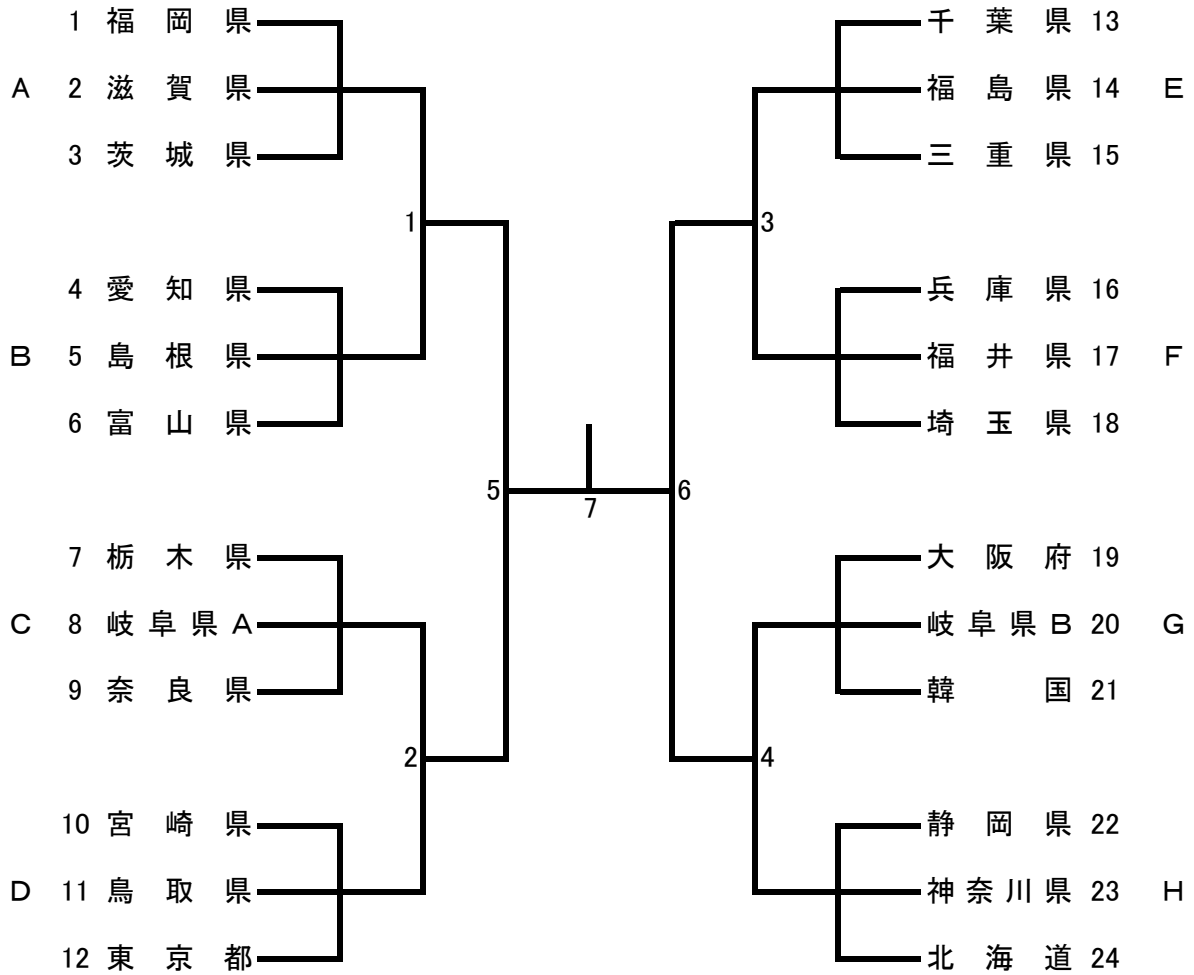
# 組み合わせ

## 男子(MT)



# 組み合わせ

## 女子(WT)



## 男子団体 予選リーグ

MA～MD

Aブロック	東京	長野	滋賀	勝	負	順位
1 東京		1	3			
2 長野	1		2			
3 滋賀	3	2				

Bブロック	兵庫	韓国	岐阜A	北海道	勝	負	順位
1 兵庫		1	3	5			
2 韓国	1		6	4			
3 岐阜A	3	6		2			
4 北海道	5	4	2				

Cブロック	石川	埼玉	三重	勝	負	順位
1 石川		1	3			
2 埼玉	1		2			
3 三重	3	2				

Dブロック	大阪	佐賀	愛知	勝	負	順位
1 大阪		1	3			
2 佐賀	1		2			
3 愛知	3	2				

## 男子団体 予選リーグ

ME~MH

Eブロック	福井	山梨	福島	勝	負	順位
1 福井		1	3			
2 山梨	1		2			
3 福島	3	2				

Fブロック	京都	岐阜B	千葉	福岡	勝	負	順位
1 京都		1	3	5			
2 岐阜B	1		6	4			
3 千葉	3	6		2			
4 福岡	5	4	2				

Gブロック	静岡	高知	茨城	岡山	勝	負	順位
1 静岡		1	3	5			
2 高知	1		6	4			
3 茨城	3	6		2			
4 岡山	5	4	2				

Hブロック	富山	神奈川	奈良	勝	負	順位
1 富山		1	3			
2 神奈川	1		2			
3 奈良	3	2				

## 女子団体 予選リーグ

WA~WD

Aブロック	福岡	滋賀	茨城	勝	負	順位
1福岡		1	3			
2滋賀	1		2			
3茨城	3	2				

Bブロック	愛知	島根	富山	勝	負	順位
1愛知		1	3			
2島根	1		2			
3富山	3	2				

Cブロック	栃木	岐阜A	奈良	勝	負	順位
1栃木		1	3			
2岐阜A	1		2			
3奈良	3	2				

Dブロック	宮崎	鳥取	東京	勝	負	順位
1宮崎		1	3			
2鳥取	1		2			
3東京	3	2				

## 女子団体 予選リーグ

WE～WH

Eブロック	千 葉	福 島	三 重	勝	負	順 位
1 千 葉		1	3			
2 福 島	1		2			
3 三 重	3	2				

Fブロック	兵 庫	福 井	埼 玉	勝	負	順 位
1 兵 庫		1	3			
2 福 井	1		2			
3 埼 玉	3	2				

Gブロック	大 阪	岐阜B	韓 国	勝	負	順 位
1 大 阪		1	3			
2 岐阜B	1		2			
3 韓 国	3	2				

Hブロック	静 岡	神奈川	北海道	勝	負	順 位
1 静 岡		1	3			
2 神奈川	1		2			
3 北海道	3	2				