

# 第55回岐阜県バドミントン選手権大会 (単2部)

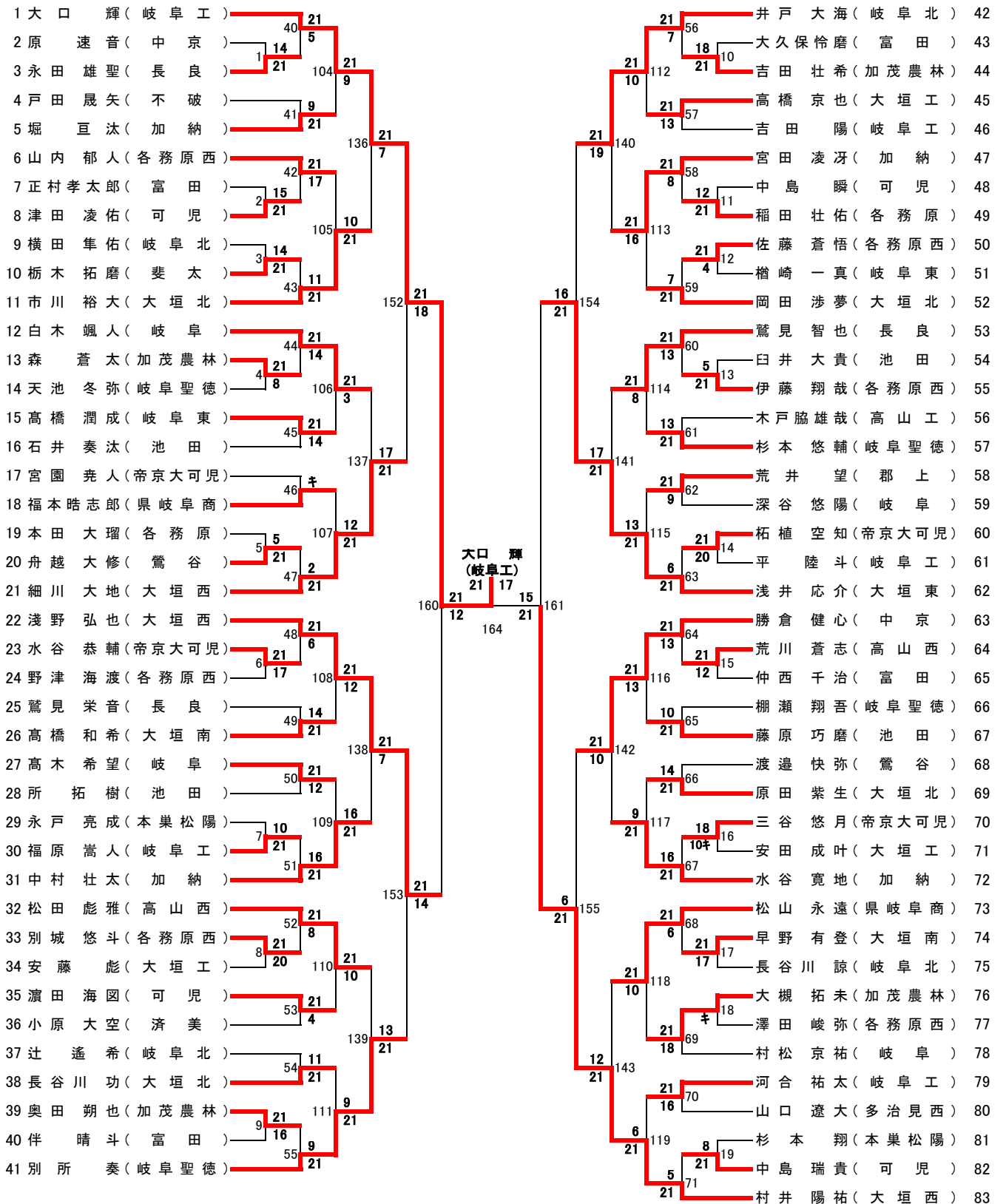
日 時 令和3年8月2日(月) 8月3日(火)  
日 程 試合開始 9時00分  
場 所 プリニーの総合体育館



主 催 岐阜県バドミントン協会  
主 管 岐阜県高等学校体育連盟バドミントン専門部  
後 援 岐阜県教育委員会、各務原市教育委員会

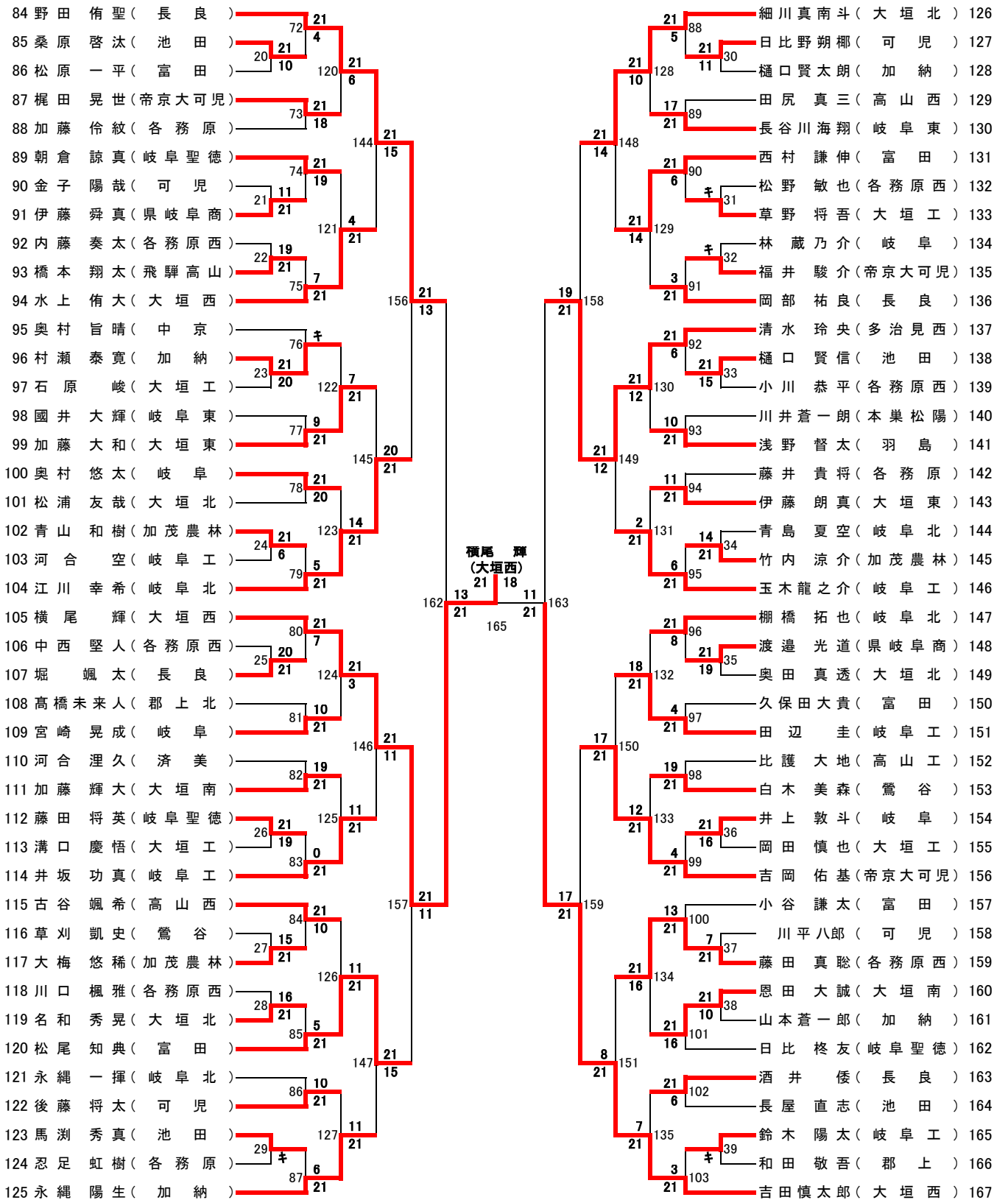
# 男子シングルスA (1)

## 1回戦 ~ 準決勝



# 男子シングルスA (2)

## 1回戦 ~ 準決勝



# 男子シングルスA (3)

決勝

大口 輝  
(岐阜工)

21 12

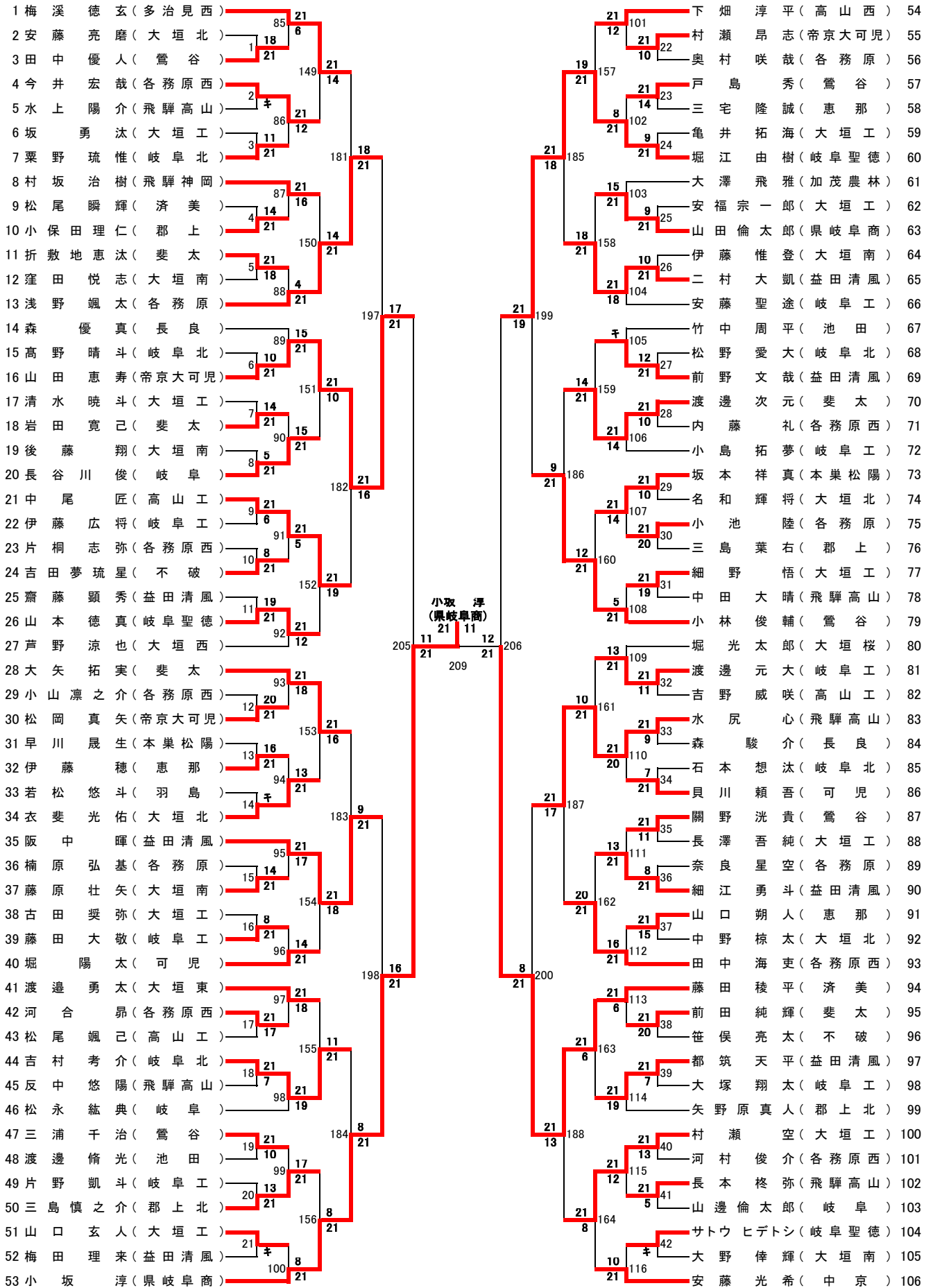
1 大口 輝 (岐阜工)

166

横尾 輝 (大垣西) 105

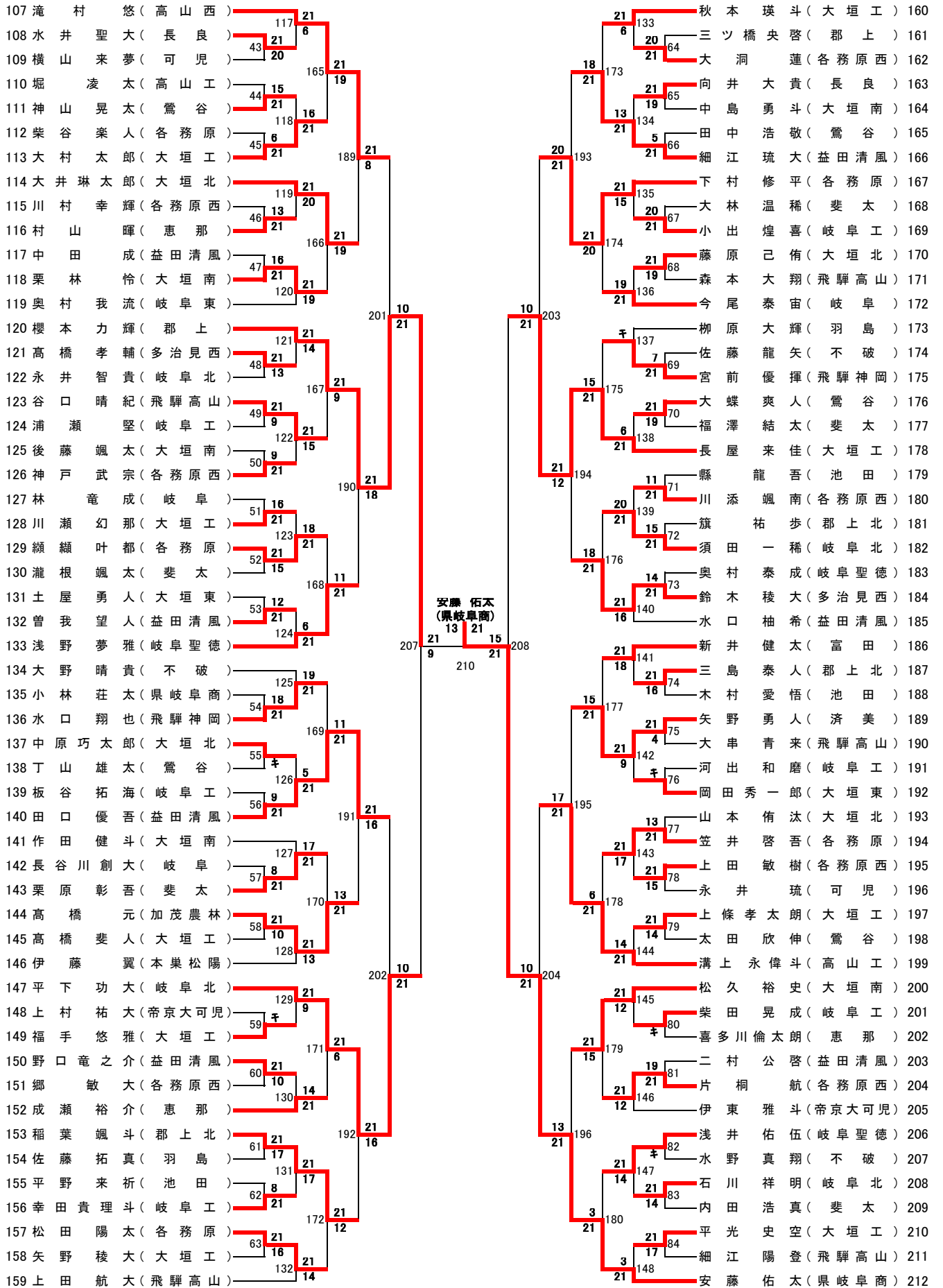
# 男子シングルスB(1)

## 1回戦 ~ 準決勝



# 男子シングルスB (2)

## 1回戦 ~ 準決勝



# 男子シングルスB(3)

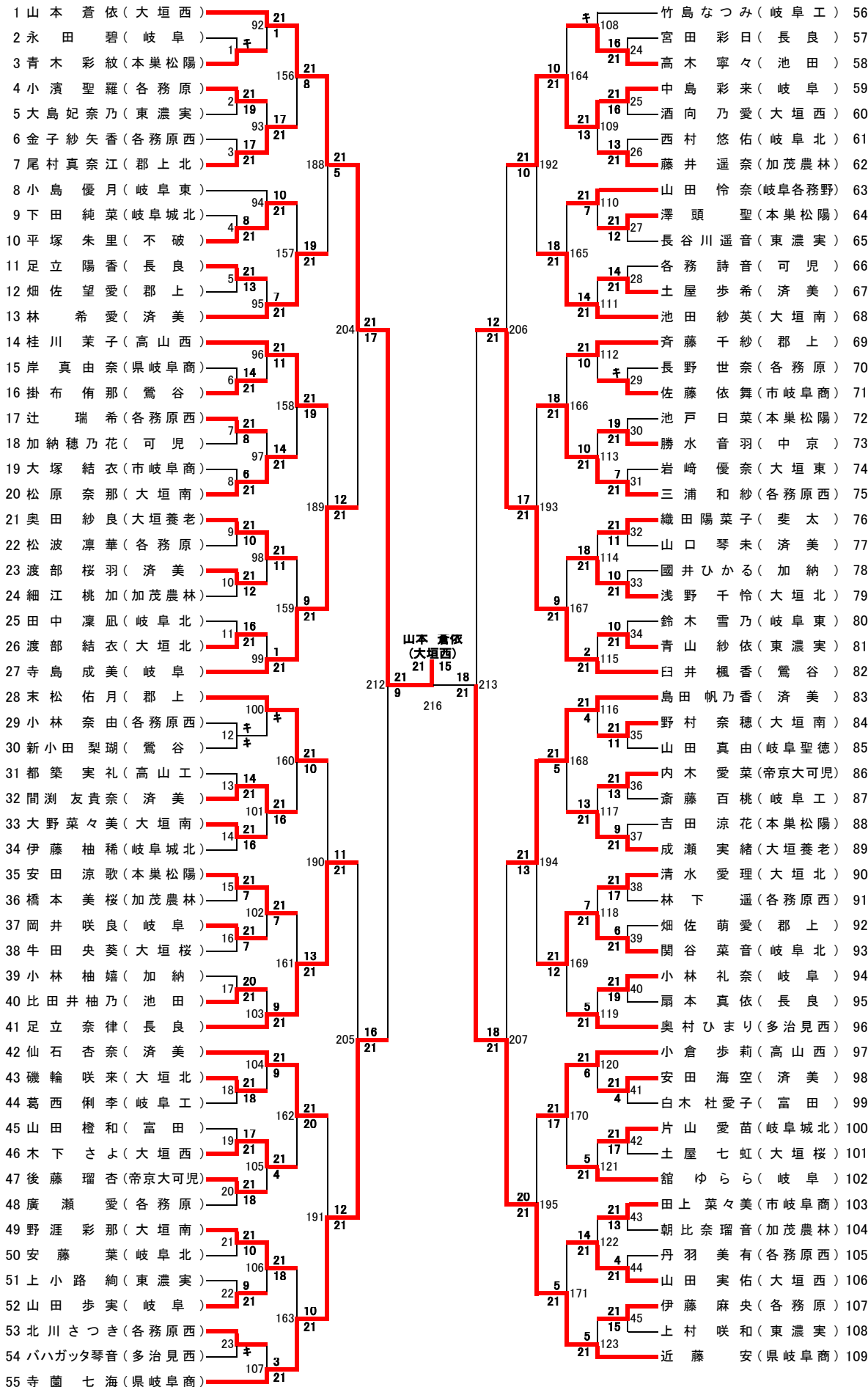
決勝

安藤 佑太  
(岐阜卓商)

53 小坂 淳(岐阜卓商) ————— 10 21 ————— 安藤 佑太(岐阜卓商) 212  
211

# 女子シングルスA (1)

## 1回戦 ~ 準決勝





# 女子シングルスA (2)

## 1回戦 ~ 準決勝

110 高橋 美里 ( 鷺 谷 )	21	124	4	21	渡 邊 楽 菜 ( 岐 阜 商 ) 165
111 杉 本 琳 ( 本 巢 松 陽 )	14	46	21	3	140 高橋 ひろの ( 大 垣 北 ) 166
112 橋 本 紗 希 ( 大 垣 北 )	21	172	7	21	69 松村 ゆりか ( 済 美 ) 167
113 山 田 ひ かり ( 大 垣 西 )	21	47	3	5	180 伊藤 菜 杜 那 ( 岐 阜 工 ) 168
114 田 中 そ ら ( 各 務 原 )	21	125	9	21	70 日 比 琴 葉 ( 大 垣 桜 ) 169
115 田 野 岡 咲 季 ( 岐 阜 )	11	48	21	15	141 平 光 愛 子 ( 長 良 ) 170
116 大 畑 絢 菜 ( 郡 上 )	21	196	10	18	71 廣 中 佑 衣 ( 可 児 ) 171
117 川 田 陽 香 ( 岐 阜 城 北 )	8	126	21	12	200 遠 所 叶 望 ( 飛 騨 高 山 ) 172
118 山 下 小 胡 路 ( 加 納 )	21	49	9	21	19 72 原 田 佳 歩 ( 岐 阜 東 ) 173
119 佐 野 叶 芽 ( 東 濃 実 )	9	173	20	9	142 21 家 田 瑞 希 ( 岐 阜 北 ) 174
120 宮 島 空 星 ( 富 田 )	13	50	21	13	73 井 戸 未 来 ( 東 濃 実 ) 175
121 野 村 知 菜 ( 大 垣 南 )	21	127	8	17	181 21 柳 原 百 穂 ( 各 務 原 西 ) 176
122 加 藤 梨 々 華 ( 済 美 )	21	208	15	2	9 74 杉 浦 小 日 菜 ( 岐 阜 ) 177
123 熊 崎 は る な ( 高 山 西 )	21	128	3	21	143 山 田 和 未 ( 大 垣 南 ) 178
124 吉 田 知 永 未 ( 岐 阜 東 )	16	51	14	8	210 21 吉 永 光 織 ( 鷺 谷 ) 179
125 高 橋 菜 愛 ( 本 巢 松 陽 )	16	174	21	18	144 21 河 田 鈴 菜 ( 岐 阜 各 務 野 ) 180
126 豊 田 萌 華 ( 可 児 )	10	52	21	21	2 75 可 児 柚 葉 ( 大 垣 西 ) 181
127 味 岡 希 羽 ( 市 岐 阜 商 )	21	129	12	21	182 21 稻 川 舞 ( 大 垣 東 ) 182
128 松 浦 綺 琉 ( 大 垣 桜 )	4	53	21	14	76 21 西 尾 咲 良 ( 本 巢 松 陽 ) 183
129 大 塚 夕 楓 ( 長 良 )	21	197	9	13	145 21 大 畑 結 菜 ( 郡 上 ) 184
130 田 中 万 葉 ( 大 垣 東 )	21	54	18	16	77 各 務 杏 香 ( 各 務 原 西 ) 185
131 西 部 水 菱 ( 済 美 )	18	130	21	17	201 21 神 谷 奈 那 ( 市 岐 阜 商 ) 186
132 渡 辺 寧 音 ( 加 茂 農 林 )	15	55	21	21	78 山 田 命 ( 池 田 ) 187
133 高 田 波 音 ( 各 務 原 )	21	175	9	11	146 21 青 山 萌 花 ( 加 納 ) 188
134 渡 邊 芽 生 ( 東 濃 実 )	17	56	21	13	79 21 佐 野 史 歩 ( 多 治 見 西 ) 189
135 樹 山 清 奈 ( 各 務 原 西 )	21	131	3	21	183 21 荒 木 未 有 ( 済 美 ) 190
136 若 村 芽 映 ( 岐 阜 商 )	21	214	9	7	80 9 堀 内 紫 奈 乃 ( 各 務 原 ) 191
137 谷 口 絵 里 菜 ( 郡 上 )	21	132	12	21	147 大 澤 も も こ ( 帝 京 大 可 児 ) 192
138 村 山 明 日 海 ( 長 良 )	12	57	5	9	217 21 森 下 琴 未 ( 長 良 ) 193
139 山 田 真 央 ( 岐 阜 )	5	176	21	21	148 9 浅 井 彩 花 ( 済 美 ) 194
140 渡 邊 侑 菜 ( 大 垣 南 )	12	58	21	11	81 21 古 田 彩 英 ( 大 垣 北 ) 195
141 河 合 結 美 ( 済 美 )	21	133	18	14	82 21 小 林 杏 子 ( 大 垣 桜 ) 196
142 中 上 夏 帆 ( 斐 太 )	21	59	9	9	149 21 旧 井 妃 南 ( 富 田 ) 197
143 柴 田 真 緒 ( 岐 阜 各 務 野 )	9	198	10	21	8 83 山 崎 美 琉 ( 東 濃 実 ) 198
144 中 山 悠 希 奈 ( 大 垣 北 )	13	60	21	21	21 83 早 野 日 和 香 ( 岐 阜 工 ) 199
145 尾 関 ほ の 香 ( 岐 阜 北 )	21	134	9	17	202 21 吉 田 真 亜 ( 郡 上 ) 200
146 浅 野 里 緒 菜 ( 各 務 原 西 )	12	61	21	21	17 84 石 原 桃 果 ( 各 務 原 ) 201
147 岩 田 実 乃 里 ( 帝 京 大 可 児 )	21	177	8	12	150 21 高 橋 杏 奈 ( 本 巢 松 陽 ) 202
148 鈴 木 伶 奈 ( 各 務 原 )	21	62	13	7	16 85 芝 田 真 子 ( 可 児 ) 203
149 中 嶋 結 映 ( 不 破 )	13	135	12	21	185 21 操 杏 奈 ( 岐 阜 ) 204
150 野 田 美 咲 ( 岐 阜 工 )	21	209	20	8	7 86 瀨 口 愛 香 ( 鷺 谷 ) 205
151 田 中 陽 菜 ( 大 垣 南 )	21	136	10	21	151 21 矢 倉 弥 空 ( 大 垣 西 ) 206
152 村 瀬 茉 生 ( 岐 阜 城 北 )	13	63	21	14	211 21 高 坂 美 羽 ( 岐 阜 商 ) 207
153 石 樽 彩 那 ( 岐 阜 )	21	178	17	7	152 21 日 置 悠 那 ( 郡 上 北 ) 208
154 古 澤 陽 向 ( 多 治 見 西 )	21	64	4	14	87 8 柴 山 桃 榊 ( 岐 阜 東 ) 209
155 加 藤 愛 梨 ( 富 田 )	4	137	10	21	186 21 川 島 千 宙 ( 大 垣 養 老 ) 210
156 水 野 姫 奈 ( 加 茂 農 林 )	8	65	21	11	8 88 坂 井 美 咲 ( 各 務 原 西 ) 211
157 大 野 涼 々 菜 ( 加 納 )	21	199	16	21	153 21 後 藤 唯 ( 岐 阜 ) 212
158 小 林 千 紗 ( 本 巢 松 陽 )	14	66	19	11	203 21 種 村 来 美 ( 加 茂 農 林 ) 213
159 矢 島 涼 帆 ( 大 垣 西 )	19	138	15	21	7 89 佐 藤 優 充 ( 岐 阜 城 北 ) 214
160 滝 川 茜 ( 東 濃 実 )	8	67	21	17	154 9 矢 野 有 紗 ( 大 垣 南 ) 215
161 小 川 紗 嬉 ( 各 務 原 西 )	21	179	16	6	21 90 村 瀬 実 由 ( 本 巢 松 陽 ) 216
162 廣 瀬 悠 乃 ( 市 岐 阜 商 )	13	68	21	21	187 16 武 井 那 奈 ( 高 山 工 ) 217
163 野 原 紗 英 ( 大 垣 養 老 )	21	139	3	0	21 91 大 石 結 心 ( 岐 阜 北 ) 218
164 佐 竹 知 弥 ( 済 美 )	21	215	15	21	155 21 杉 本 真 優 ( 済 美 ) 219

# 女子シングルスA (3)

決勝

高橋 美里  
(鶯谷)

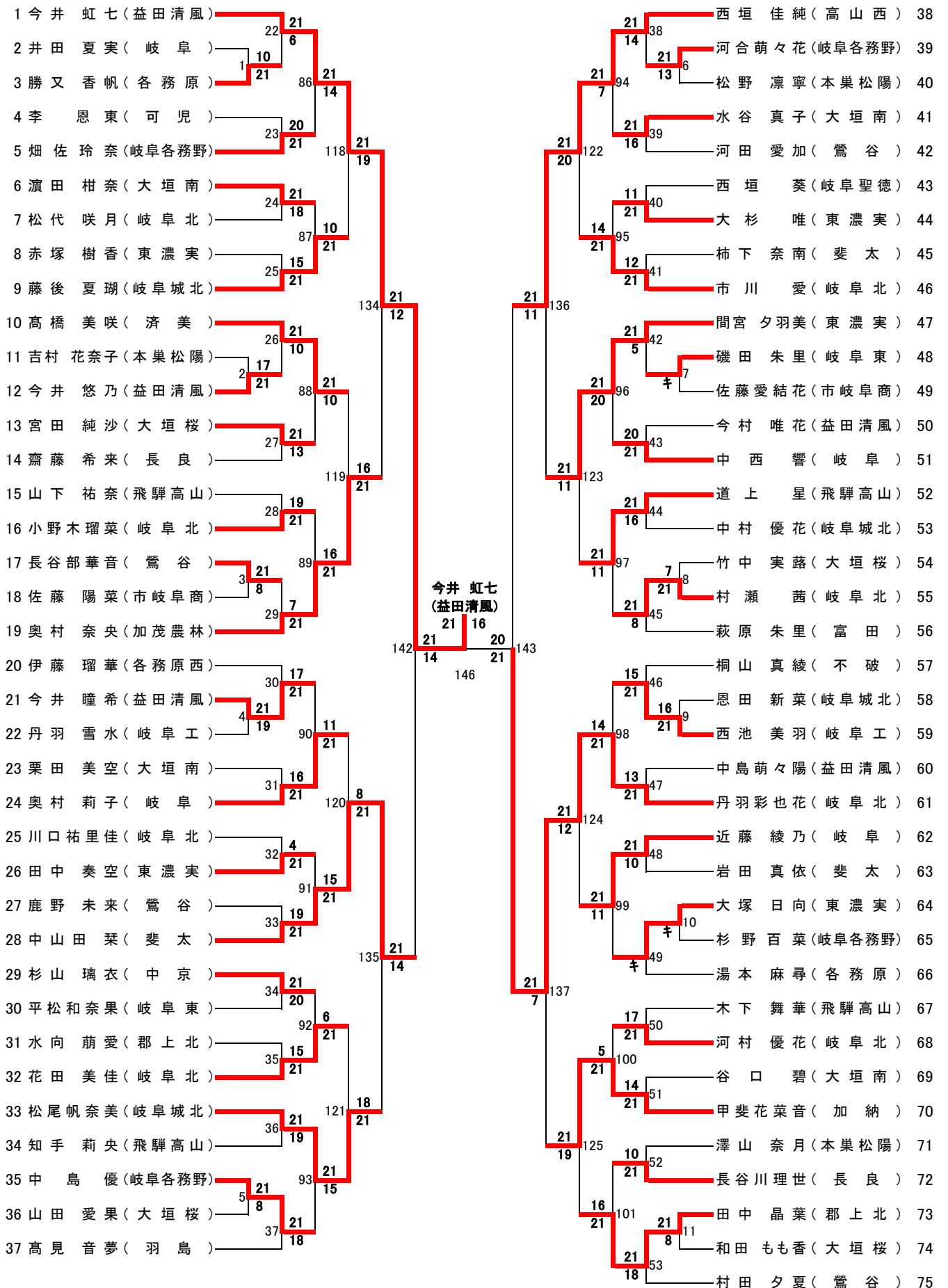
14 21  
218

1 山本 蒼依 (大垣西)

高橋 美里 (鶯谷) 110

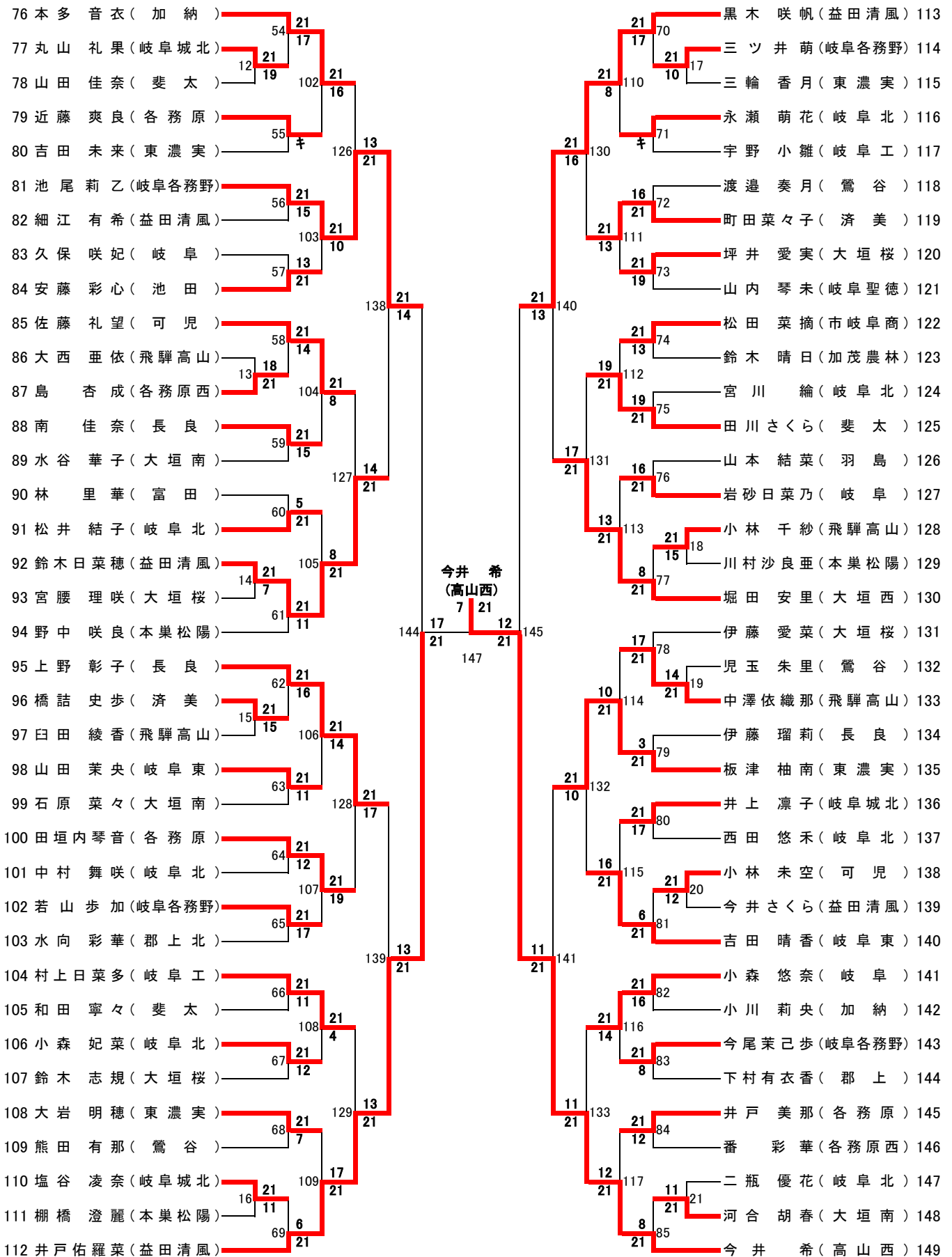
# 女子シングルスB (1)

## 1回戦 ~ 準決勝



# 女子シングルスB (2)

## 1回戦 ~ 準決勝



# 女子シングルスB (3)

決勝

今井 希  
(高山西)

1 今井 虹七(益田清風) ————— 10 | 21 ————— 今井 希(高山西) 149  
148